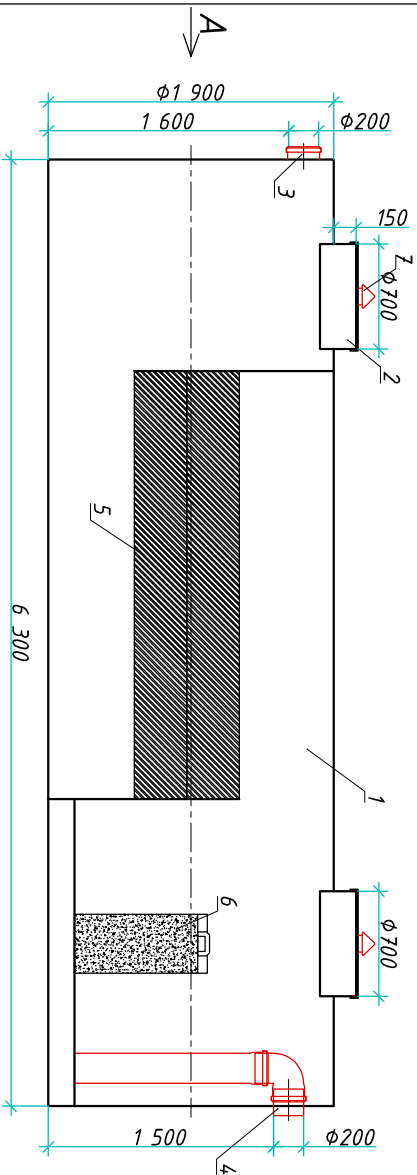
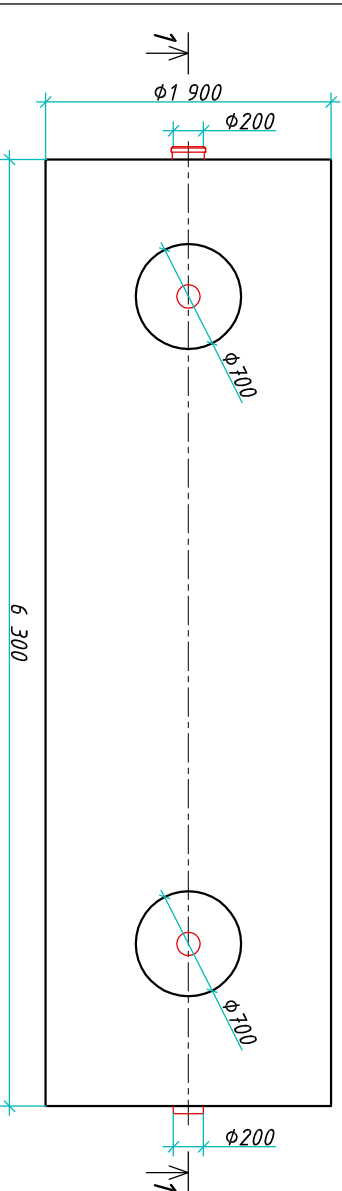


# Сорбционный фильтр "BioPlast SF-20"

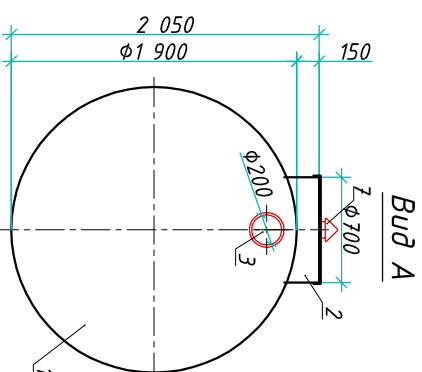
Разрез 1-1



Вид сверху



Приложение N \_\_\_\_\_  
 К договору поставки N \_\_\_\_\_ от \_\_\_\_\_  
 Спецификация N \_\_\_\_\_



**\* Транспортный вес оборудования - 260кг**  
**Вес оборудования в аварийном состоянии - 17800кг**

Экспликация оборудования и сооружений N \_\_\_\_\_

Инв. N подл.	Подпись и дата	Взам. инв. N

Поз	Наименование	Кол-во	Мат-ал	Примечание
1	Корпус	1	ПП	D=1900мм, L=6300мм
2	Горловина с крышкой	2	ПП	D=700мм, H=150мм
3	Подводящий патрубок (распред./муфта)	1	ПП	DN/OD 200
4	Отводящий патрубок	1	ПП	DN/OD 200
5	Каталитический модуль	1	ПВХ	
6	Сорбционный патрон	1	Синтетическое волокно	
7	Вентиляционный грибок	2	ПП	DN 110

Дата \_\_\_\_\_

Подпись \_\_\_\_\_ М.П. \_\_\_\_\_

Дата \_\_\_\_\_

Подпись \_\_\_\_\_ М.П. \_\_\_\_\_

Изм./Лист	Документ	Подпись	Дата
Разраб.	Антоненко Д.Б.		
Проверил	Шилев В.В.		
"BioPlast SF-20"			
Сорбционный фильтр		Стация	Лист
000 "Биорэй"		1	1